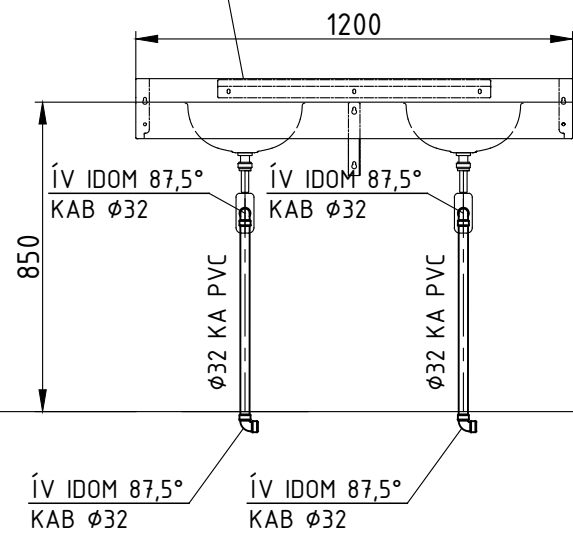
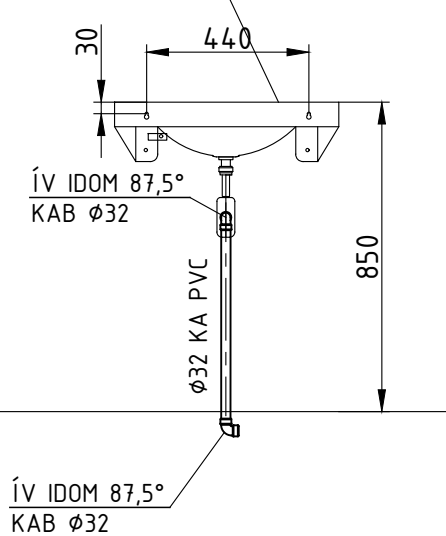


Két medencés rozsdamentes mosdó. DEL121390



Rozsdamentes mosdó mozgáskorlátozottak részére DEL121440



Módosítás	Dátum	Készítette	Megjegyzés
NYÍREGYHÁZA, BUJTOS VÁROSLIGET NYILVÁNOS MOSDÓ 4400 Nyíregyháza, Hrsz.:2766/2, ÉPÜLETGÉPÉSZETI TERV			<p>GÉPÉSZ Mérnöki Tervező és Szolgáltató Kft. 5300 Karcag, Móricz Zs. u. 53 sz. tel.: 70/9325-304 e-mail: kocsisj@gepeszmernokih.hu</p>
Megrendelő: Nyíregyháza Megyei Jogú Város H-4400, Nyíregyháza, Kossuth tér 1 sz.			
Beruházó: Nyíregyháza Megyei Jogú Város H-4400, Nyíregyháza, Kossuth tér 1 sz.			
Tárgy: Szennyvíz bekötés mintarajz			Tervtípus: Kiviteli, Munkaszám: 286/2/2017
Vezető Tervező: Kocsis János G-T-16-0219, GO-T-16-0219 5300 Karcag, Móricz Zs. u. 53 sz.		Szerkesztő: Szabó Péter 5300 Karcag, Virág u. 5 sz.	Szakág: Szennyvíz, Rajzsorszám: SZG-02.0
Kocsis János G-T-16-0219, GO-T-16-0219 5300 Karcag, Móricz Zs. u. 53 sz.		Rajzoló: Szabó Péter 5300 Karcag, Virág u. 5 sz.	Dátum: 2017.10., Méretarány: 1 : 25
Ezen terv a GÉPÉSZ Mérnöki Kft. szellemi terméke, amely szerzői jogvédelem alatt áll			